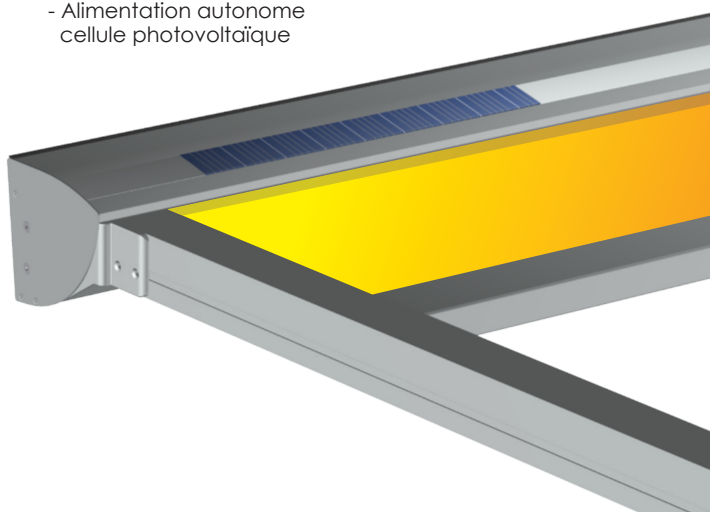


- Sans câblage électrique
- Alimentation autonome cellule photovoltaïque



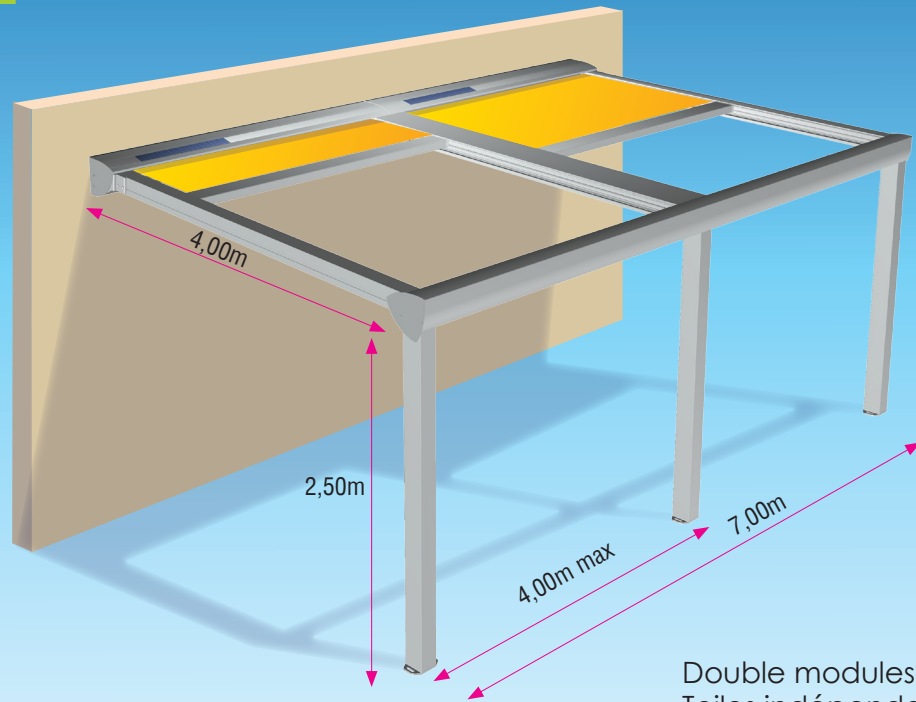
## PERGOLA Toile

### PLUS PRODUIT :

- Design & esthétique
- Coffre pour protéger la toile
- Système de tension assurant une toile tendue
- Option alimentation autonome avec cellule photovoltaïque

# PERGOLA TOILE

# PERGOLA TOILE



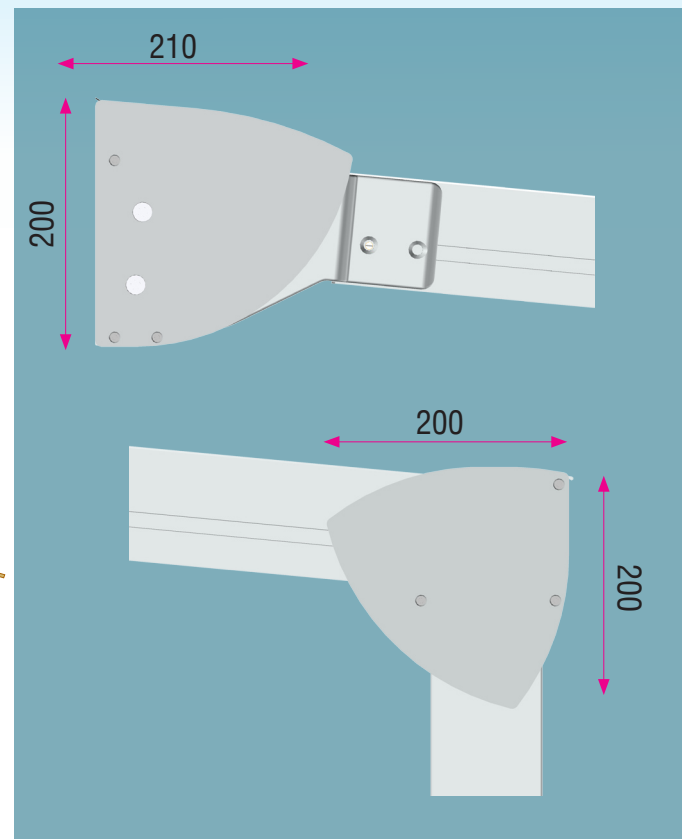
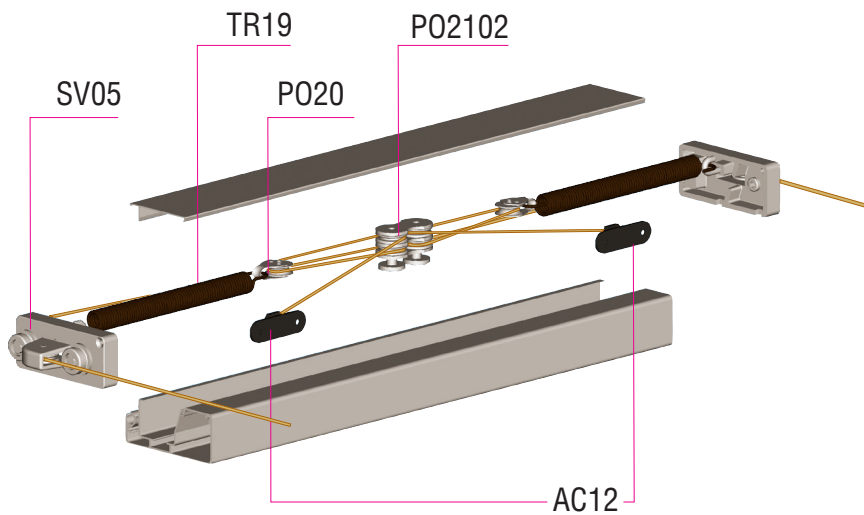
- Avancée maxi **4 m**
- Largeur par module de **4 m**

Double modules  
Toiles indépendantes

## Cellule photovoltaïque

### Recharge Solaire

Le brise soleil autonome recharge sa batterie grâce aux cellules photovoltaïques plus besoin d'installation électrique



La barre de charge intègre un mécanisme qui assure la tension constante de la toile à l'enroulement comme au déroulement.

